



I . T . E

Engineering Co.

IMEN TIAR



پمپ تخلیه پره ای / توربینی

توربو اجکتور پمپ

❖ معرفی شرکت:

شرکت مهندسی ایمن تیاریار در سال ۱۳۷۸، فعالیت خود را بعنوان تولید کننده و تأمین کننده تجهیزات ایمنی و آتش‌نشانی و نیز طراحی در زمینه سیستم‌های اعلام و اطفاء حریق آغاز نموده و در حوزه‌های نفت، گاز، پتروشیمی، صنایع سنگین، نیروگاهها و سازمان‌های آتش‌نشانی در حال فعالیت می‌باشد. این شرکت موفق به دریافت گواهینامه‌های ISO 9001:2008، استاندارد CE اروپا و گواهینامه‌های داخلی از سازمان ملی استاندارد ایران گردیده است و هم‌اکنون گستره وسیعی از محصولات ایمنی و آتش‌نشانی را تولید می‌کند.

❖ معرفی پمپ‌های تخلیه شرکت مهندسی ایمن تیاریار:

هنگامیکه مایعات نفتی و شیمیایی در سطح محیط نشت می‌کند، به منظور جمع‌آوری این مواد، بایستی امکانی وجود داشته باشد که بتوان بدون نیاز به نیروی برق و الکتریسته (که این جریان خود نیز می‌تواند، خطر ساز و عامل حریق باشد)، این مایعات را از محیط تخلیه و به مکان دیگر انتقال داد. شرکت مهندسی ایمن تیاریار برای انجام تخلیه مواد زائد، اقدام به طراحی و ساخت پمپ‌های مخصوص تخلیه نموده است که می‌تواند توسط انرژی آب فعال گردد. در این راستا دو نوع پمپ تخلیه طراحی و تولید گردیده است؛ نوع اول: پمپ‌های تخلیه پره‌ای / توربینی (توربو اِجکتور پمپ - Turbo Ejector Pump) است که با استفاده از پروانه عمل تخلیه را انجام می‌دهد. نوع دوم: پمپ‌های تخلیه ونتوری / مکشی (اِجکتور پمپ - Ejector Pump) است که با کمک قانون فرآیند ونتوری یا مکشی، پمپ را تخلیه می‌نماید.



❖ Ejector Pump

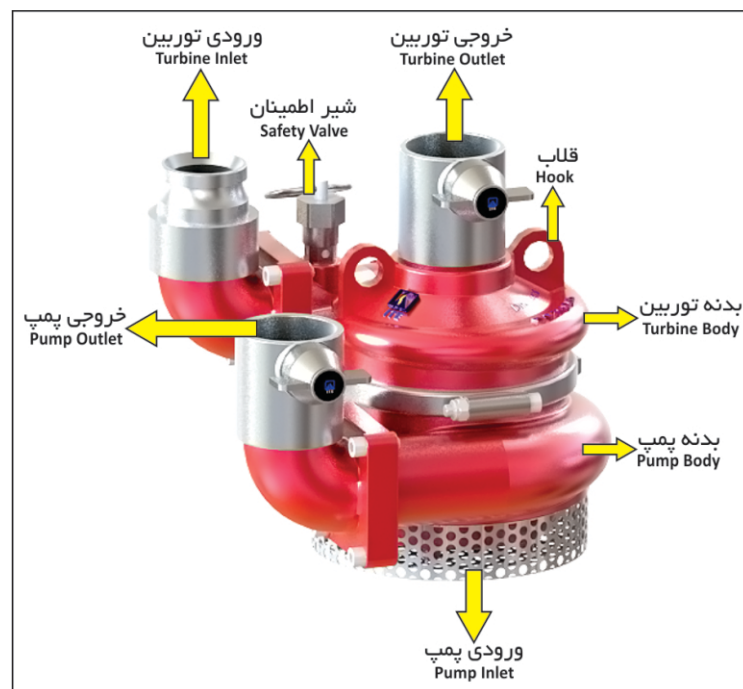
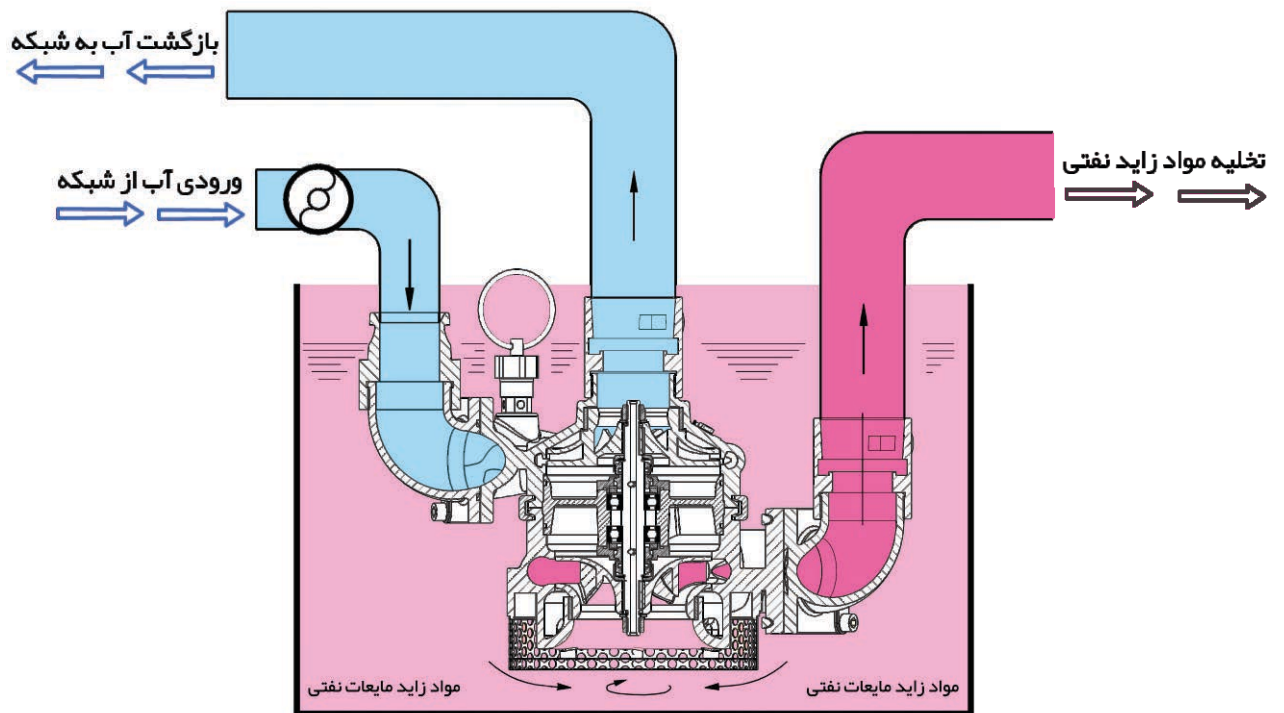


❖ Turbo Ejector Pump



معرفی پمپ تخلیه پره ای / توربینی: (Turbo Ejector Pump)

پمپ تخلیه پره ای / توربینی (توربو اجکتور پمپ) در تخلیه مواد زائد، اتم از مایعات نفتی، آب و غیره ... کاربرد وسیع و دقیقی دارد. در این پمپ ها، آب تحت فشار باعث چرخش توربین شده، در نتیجه موجب مکش مواد زائد و هدایت آن می گردد.



مشخصات توربو اجکتور پمپ:

- ۱- نیروی محرکه پمپ، هیدرو موتور می باشد.
- ۲- در این محصول آب تحت فشار توسط شیلنگ به ورودی توربین وارد شده و از طرف دیگر توسط شیلنگ دوم، از خروجی توربین برگشت داده می شود.
- ۳- تبدیل نیروی آب تحت فشار به انرژی مکانیکی، سبب حرکت در آمدن پره های پمپ می شود و در نهایت محلول ریخته شده، مانند تغییر (آب، گازوئیل، بنزین و ...) از محل مورد نظر تخلیه می گردد.
- ۴- این پمپ، قابلیت تخلیه مایعات و پس مانده ها از کف را نیز دارد.



Turbo Ejector Pump
♦ Model: TR-TP1
(Storz Connection Type)

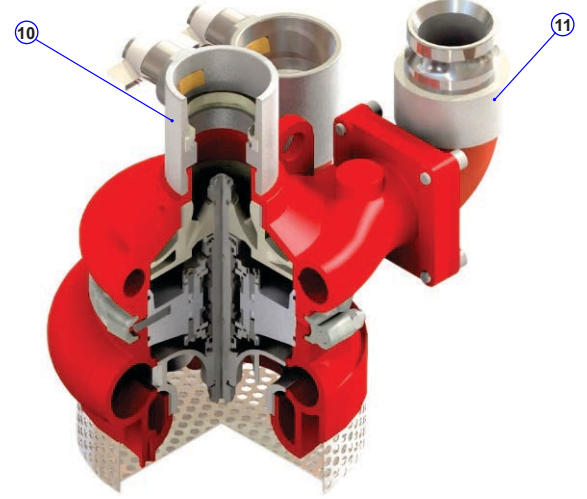
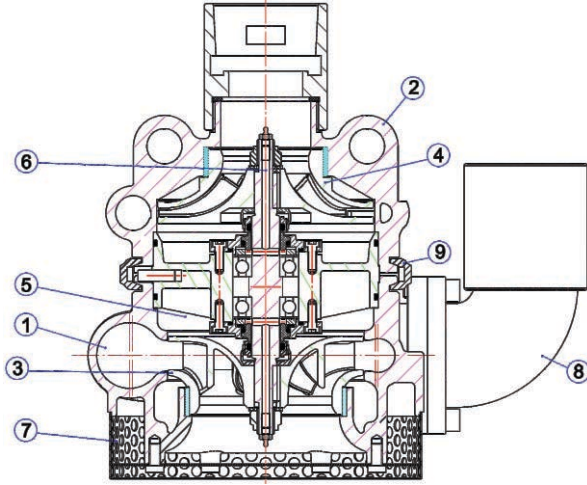


Turbo Ejector Pump
♦ Model: TR-TP1
(BS Connection Type)

ویژگی و مزایا توربو اجکتور پمپ:

- ۱- سبک و قابل حمل توسط یک نفر.
- ۲- استفاده آسان.
- ۳- انتقال مایعات قابل اشتعال براحتی و بدون ریسک.
- ۴- دوستاندار محیط زیست، بدلیل عدم تلفات آب و تمیز کردن محیط از مایعات مضر طبیعت.
- ۵- ساخته شده از آلیاژهای مرغوب آلومینیوم با عملیات حرارتی T6.
- ۶- آلوده نشدن آب تمیزی که جهت چرخش توربین مورد استفاده قرار می گیرد، بدون اینکه با سیالات جاری مخلوط گردد، دوباره بازیابی می شود.
- ۷- تخلیه سریع و آسان مایعات و پس مانده ها از کف.
- ۸- عدم حساسیت به گرد و خاک و کارکرد در حالت خشک (حالتی که سیال درون پمپ، جریان ندارد).
- ۹- تطابق با استاندارد DIN 14 426.
- ۱۰- مطابقت اتصالات ورودی و خروجی با استاندارد BS336 و Storz DIN.

مشخصات فنی توربو اجکتور پمپ:



No.	Part Name	Material
1	Lower Body	Aluminum T6
2	Upper Body	Aluminum T6
3	Lower Turbine	Aluminum T6
4	Upper Turbine	Aluminum T6
5	Pulley	Aluminum T6
6	Stem	Stainless Steel

No.	Part Name	Material
7	Strainer	Stainless Steel
8	Elbow	Aluminum T6
9	Clamp Ring	Galvanized
10	2 1/2" Female Adaptor F.T	Aluminum T6
11	2 1/2" Male Adaptor F.T	Aluminum T6

جدول مشخصات فنی (عملیاتی):

پمپ		توربین	
ارتفاع آب خروجی Head (m)	دبی خروجی پمپ (LPM)	دبی خروجی توربین (LPM)	دبی خروجی پمپ (LPM)
6 m	1250	1100	7
8 m	1100		
10 m	920		
12 m	850		
15 m	650		
6 m	1350	1200	8
8 m	1230		
10 m	1050		
12 m	950		
15 m	800		
6 m	1500	1350	10
8 m	1300		
10 m	1150		
12 m	1050		
15 m	950		

پمپ		توربین	
ارتفاع آب خروجی Head (m)	دبی خروجی پمپ (LPM)	دبی خروجی توربین (LPM)	فشار ورودی (BAR)
6 m	800	750	4
8 m	700		
10 m	620		
12 m	560		
15 m	420		
6 m	950	900	5
8 m	840		
10 m	750		
12 m	650		
15 m	460		
6 m	1100	1000	6
8 m	950		
10 m	800		
12 m	650		
15 m	500		

معرفی پمپ تخلیه ونتوری / مکشی: (Ejector Pump)

پمپ تخلیه ونتوری / مکشی (اجکتور پمپ)، دستگاهی است ساده، اما بسیار کارآمد که جهت تخلیه مایعات از انبارها، چاهها و گودها، مورد استفاده قرار میگیرد.

این نوع از پمپ، بگونه ای طراحی شده است که با استفاده از اثر ونتوری، آب تحت فشار موجب ایجاد خلع گردیده و باعث مکش مایعی می شود که بایستی از محیط تخلیه گردد.

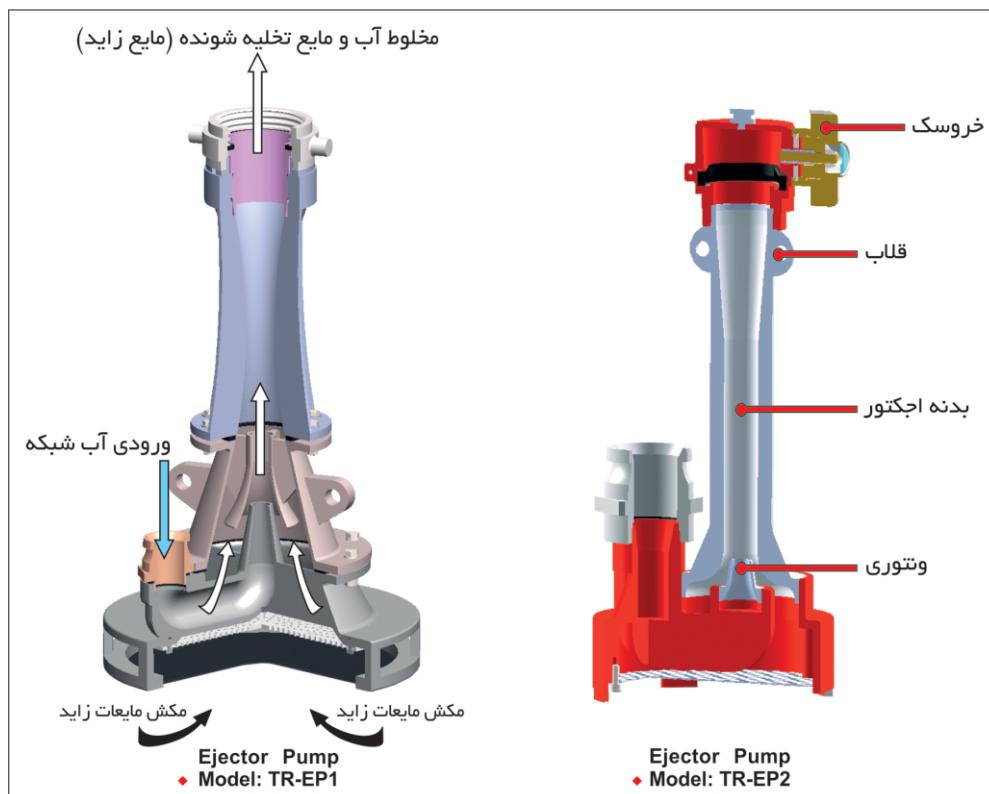
اجکتور پمپ های شرکت مهندسی ایمن تیار در دو مدل: TR-EP1 با ظرفیت 380LPM و TR-EP2 با ظرفیت 1500LPM طراحی و تولید گردیده است.



Ejector Pump
♦ Model: TR-EP2

مشخصات اجکتور پمپ:

- ۱- نیروی محرکه ونتوری / مکشی می باشد.
- ۲- در این محصول، آب تحت فشار توسط شیلنگ به ورودی توربین وارد شده و از طرف دیگر توسط شیلنگ دوم، از خروجی پمپ، مایع موجود در محیط به همراه آب خارج می گردد.

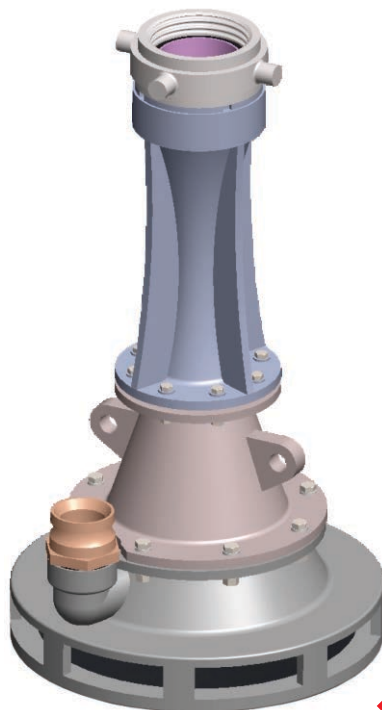


❖ جدول مشخصات فنی پمپ ونتوری / مکشی (Ejector Pump):

MODEL	INLET TYPE & SIZE	OUTLET TYPE & SIZE	CAPACITY (LPM)	DIMENSIONS (INCHES)	WEIGHT (KG)
TR-EP1	2 ½" Male BS 336 / Storz	2 ½" female BS 336 / Storz	380	High = 475 Diameter = 200	5
TR-EP2	2 ½" Male BS 336 / Storz	4" female Thread	1500	High = 735 Diameter = 416	18.7

MODEL	INLET PRESSURE (BAR)	INLET (LPM)	OUTLET (LPM)	TOTAL OUTLET (LPM)
TR-EP1	4	305	670	975
	5	335	710	1045
	7	390	800	1190

TR-EP2	4	350	600	950
	6	430	920	1350
	7	480	1020	1500



Ejector Pump
 ❖ Model: TR-EP1

❖ ویژگی و مزایا اجکتور پمپ:

- ۱- سبک و قابل حمل.
- ۲- استفاده آسان.
- ۳- انتقال مایعات قابل اشتعال براحتی و بدون ریسک.
- ۴- ساخته شده از آلیاژهای مرغوب آلومینیوم با عملیات حرارتی T6.
- ۵- تخلیه کننده مایعات و پس مانده ها از کف.
- ۶- عدم حساسیت به گرد و خاک و کارکرد در حالت خشک (حالتی که سیال درون پمپ، جریان ندارد).
- ۷- عدم نیاز به هیچگونه محرک برقی و استفاده از نیروی آب.
- ۸- مطابقت اتصالات ورودی و خروجی با استاندارد BS336 و Storz DIN.
- ۹- تطابق با استاندارد DIN 14 422.



شرکت مهندسی
ایمن تیار

حفاظت از محیط زیست،
کیفیت بالا و استفاده آسان،

با پمپ های تخلیه شرکت مهندسی ایمن تیار



پمپ تخلیه ونتوری / مکشی

اجکتور پمپ



EJECTOR PUMP



آدرس دفتر مرکزی: تهران - تقاطع بزرگراه جلال آل احمد و چمران - خیابان پروانه - پلاک ۱

کدپستی: ۱۴۳۹۹-۱۴۸۱۳ تلفکس: ۰۲۱-۸۸۰۱۰۷۲۶-۸۸۰۰۹۸۵۸-۸۸۰۰۹۵۲۶-۸۸۰۰۷۷۳۱

آدرس کارخانه: نظرآباد - شهرک صنعتی سپهر - بلوار کارآفرینان - خیابان فروردین (کارخانه شرکت مهندسی ایمن تیار)

کدپستی: ۳۳۳۱۴-۹۳۷۷۹ تلفکس: ۰۲۶-۴۵۳۳۲۴۶۰-۴

info@imentiar.com

imentiar1@yahoo.com